



TECMATRIZ

Accesorios para Vidrio Templado

LINEA ARQUITECTONICA

EXPERTOS EN LA FABRICACION E
IMPORTACION DESDE HACE 11 AÑOS



LINEA PARA BAÑOS

COMPLEMENTOS DE ALTA CALIDAD Y DE LUJO
PARA SUS VIDRIOS



Guayaquil: Cdla. Guayacanes Mz.74
villa 1(esquina) **Telf:** 04-2621676
www.tecmatriz.com

NUESTRA EMPRESA

INTRODUCCIÓN



TECMATRIZ

TECMATRIZ.-es una empresa que se dedica a la fabricación, importación y comercialización de herrajes, bisagras y accesorios, que van destinados al área del vidrio templado arquitectónico, en interiores y exteriores de fachadas de edificios, construcciones comerciales y residenciales.

Nuestros productos van destinados a los instaladores de vidrio y aluminio que forman parte del mercado de la construcción, así como a diseñadores arquitectos, e ingenieros.

Estamos situados en Guayaquil, somos conocidos por más de 11 años en la fabricación y la importación de accesorios para vidrio templado.

Hemos establecido relaciones de negocios con importantes empresas en todo el país, estas son algunas de ellas: ESTRUSA, ALUMINAR-V, ECUAGLASS, ECRIDAL, INDUVIT, DIALVI, UNIGLASS, FAIRIS, DIMALVID, DEGLASSER, ALVIT, V.ESPEJOS DEL PACIFICO, DISEGLASS. Nuestros productos son populares en toda la región costa y las principales ciudades de la sierra y oriente.

Celebramos 11 años, este 2007, contamos con un equipo profesional para la producción, fabricamos con buena tecnología, asegurando la calidad constante a toda hora, es por eso la gran demanda que tenemos debido a la calidad, precio competitivo, servicio y asesoramiento técnico.

La alta calidad es nuestra mayor carta de presentación, TECMATRIZ, vende productos, sólidos, fuertes y de lujo, porque tenemos un buen proceso de fabricación y al importar escogemos los mejores productos. Para la fabricación, hemos adquirido más máquinas y hemos ampliado el equipo técnico, para mejorar la calidad y desarrollar nuevos productos .

Nuestro objetivo es satisfacer a nuestros clientes, con productos funcionales y económicos.

Cuando nos confirman un pedido, empezamos lo más rápido posible a manejar los detalles del ciclo de fabricación hasta el envío de los productos.

Disponemos de todas las herramientas, para ayudarlo con soluciones rápidas a sus inquietudes, somos líderes en el mercado de herrajes para vidrio, ya que tenemos 11 años de experiencia.

Ventajas :

- 1.-calidad
- 2.-precio competitivo
- 3.-garantía
- 4.-asesoramiento técnico



LÌNEA DE PRODUCTOS

LÌNEA ARQUITECTÓNICA



■ PAG. 1-4 HERRAJES Y FITTING PARA MAMPARAS



■ PAG. 5-7 PUNTO FIJO-GLASSFIX PARA MAMPARAS



■ PAG. 8-10AGARRADERAS PARA PUERTAS DE INGRESO



■ PAG. 11 CIERRAPUERTAS PARA PISO



■ PAG. 12 PASAVOCES



■ PAG. 12SOPORTES PARA VIDRIOS DE PASAMANOS

LÌNEA PARA BAÑOS



■ PAG. 13-17.....BISAGRAS PARA CABINAS DE BAÑO



■ PAG. 18-19.....SOPORTES PARA VIDRIOS FIJOS



■ PAG. 20BOTONES PERILLA PARA PUERTAS



■ PAG. 21MANIJAS Y TOALLEROS



■ PAG. 22ACOPLES PARA REPISAS DE VIDRIO

**LINEA
ARQUITECTONICA**

Herrajes
cerraduras
agarraderas
glassfix
cierrapuertas
fittings
accesorios
para
pasamanos



TECMATRIZ
Accesorios para Vidrio Templado



Accesorios para Vidrio Templado



TECMATRIZ



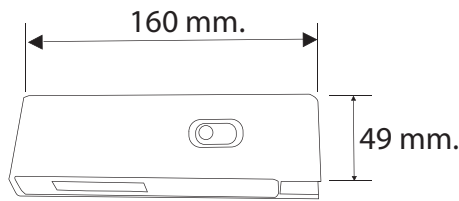
HERRAJES Y FITTING
PARA MAMPARAS

Accesorios para Vidrio Templado

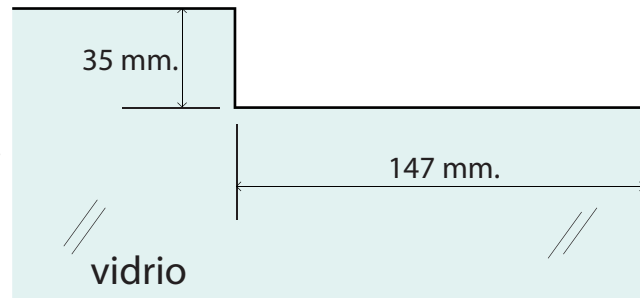


tamaño de accesorios

destajes, descuentos o cortes en vidrio

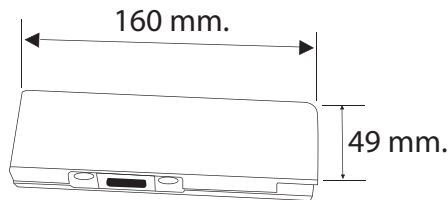
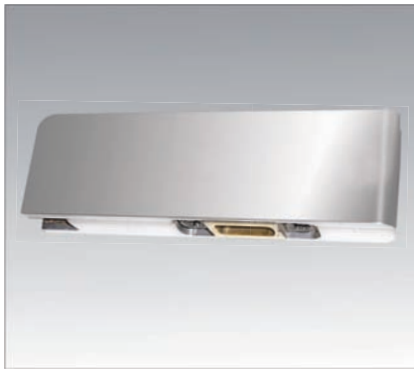


Saque en vidrio, de chapa-cerradura

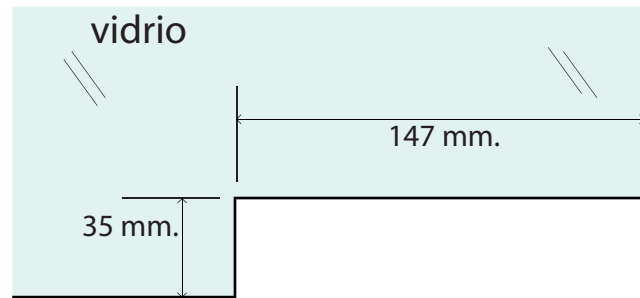


DN-17

Chapa-cerradura



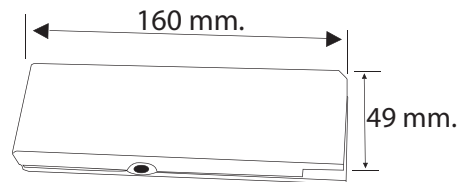
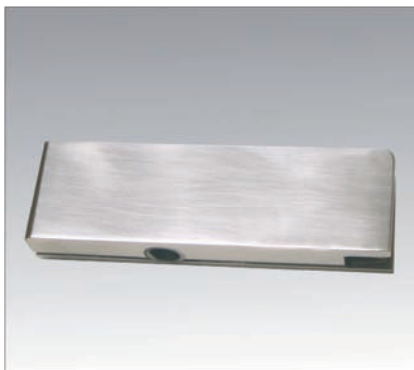
Saque en vidrio, de Giro inferior



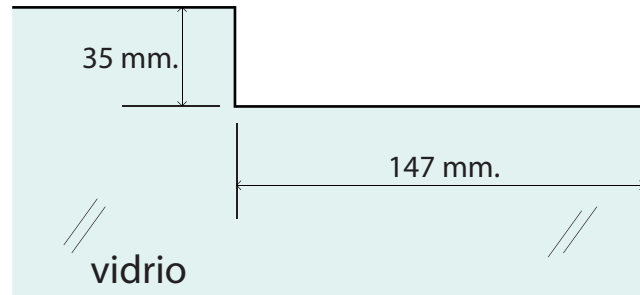
DN-1

Giro inferior

- para cierrapuertas de piso: King 8300
Newstar
Overside
Speedy y mas



Saque en vidrio, de Giro superior



DN5-B

Giro superior

este herraje trabaja con un pivot empernado en el tumbado o también con el fitting EN-45 con pivot

ESPECIFICACIONES TÉCNICAS

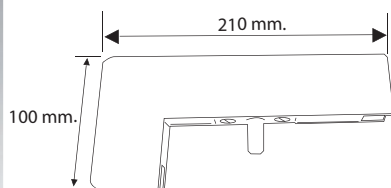
- Material aluminio
- para vidrio: 10 mm. templado
- Acabados: brillante y color negro

Pistola con pivot

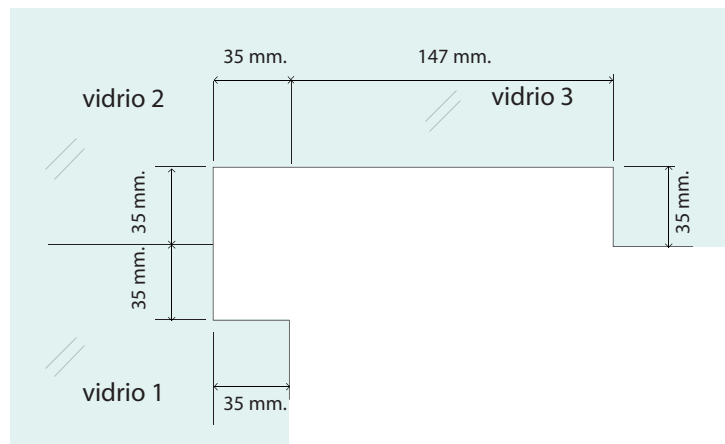


EN-45

tamaño de accesorios



Saque en vidrio, de pistola con pivot



ESPECIFICACIONES TÉCNICAS

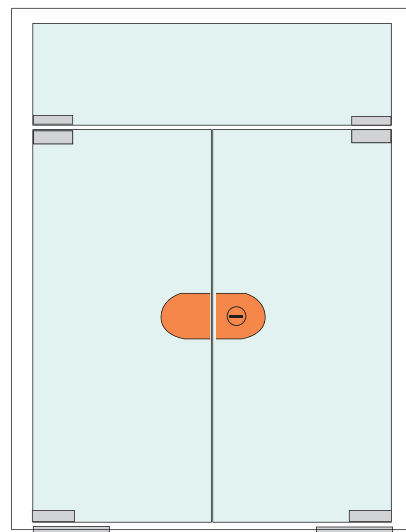
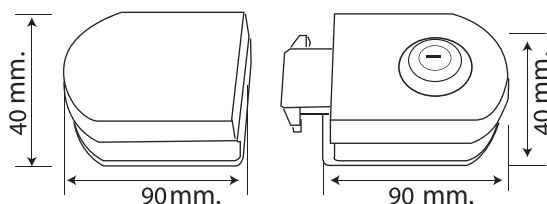
- Material aluminio
- para vidrio: 10 mm. templado
- Acabados: brillante y color negro

NUEVAS CERRADURAS PARA MAMPARAS

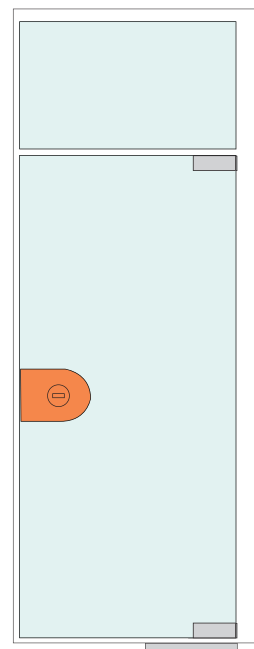
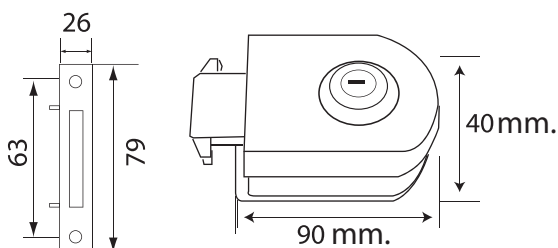


TMZ-582

Ambos tipos de cerraduras no utilizan saque para el vidrio se realiza una pequeña perforacion al vidrio o a su vez solo se pega al vidrio.



TMZ-582A

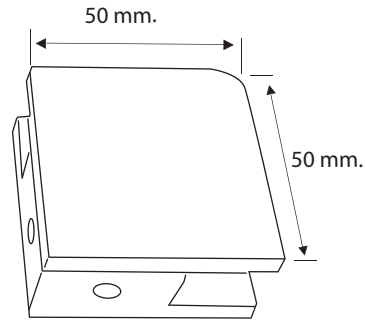


ESPECIFICACIONES TÉCNICAS

- Material acero inoxidable
- para vidrio: 8-10 mm. flotado o templado
- Acabado: brillante

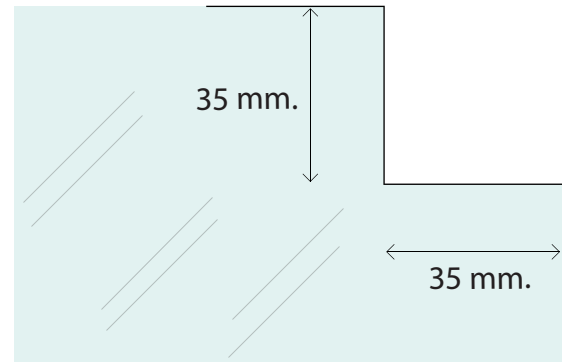


tamaño de accesorios

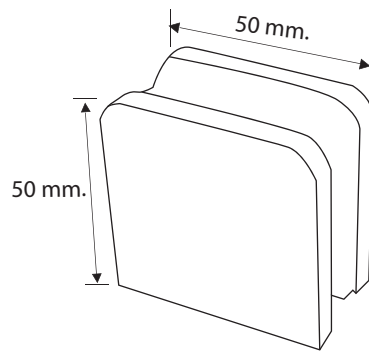


herraje utilizado en vidrio fijo

Saque en vidrio, de esquinero

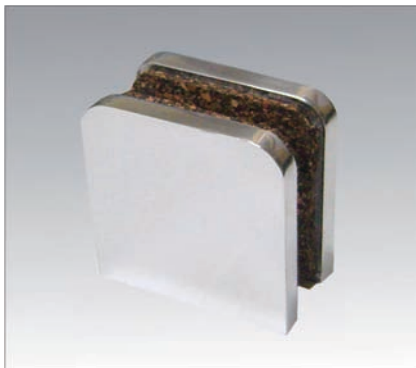
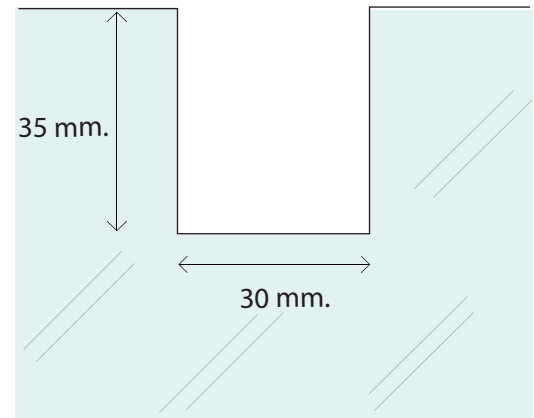


FN-4
esquinero



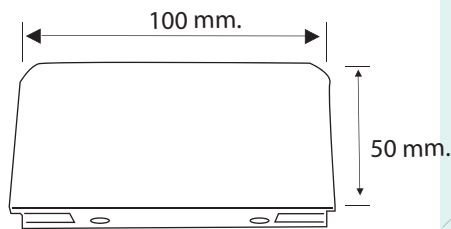
herraje utilizado en vidrio fijo

Saque en vidrio, de central

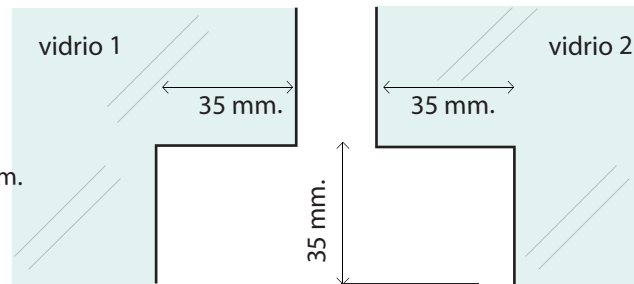


FN-5
central

Saque en vidrio, de unión de 2 vidrios

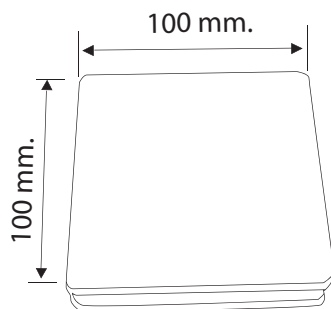


herraje utilizado para unir 2 vidrios

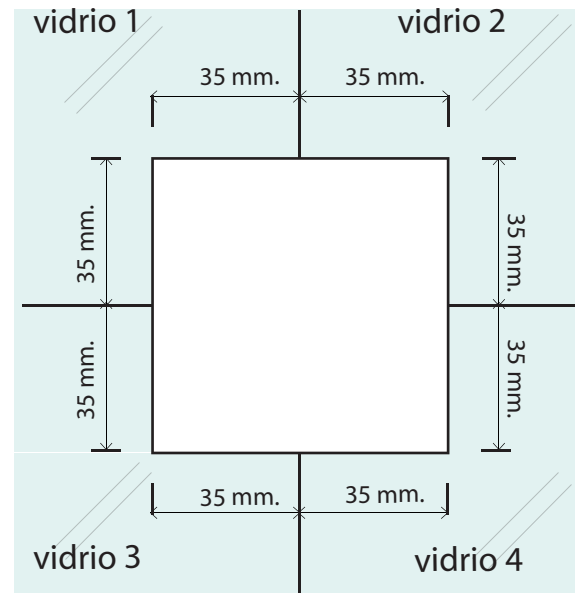


FN-7
unión de 2 vidrios

Saque en vidrio, de unión de 4 vidrios



FN-12
unión de 4 vidrios

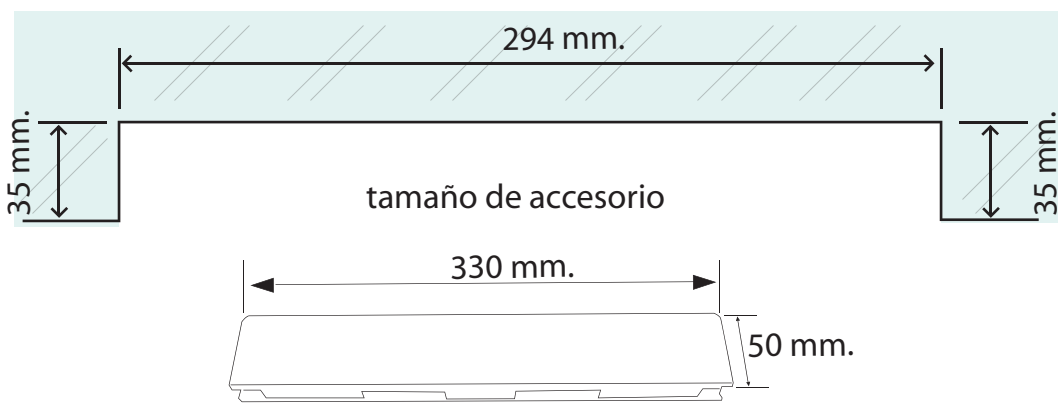




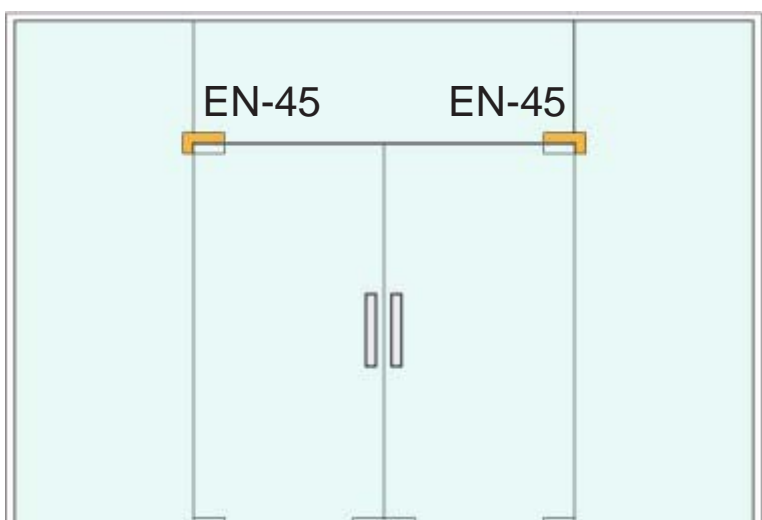
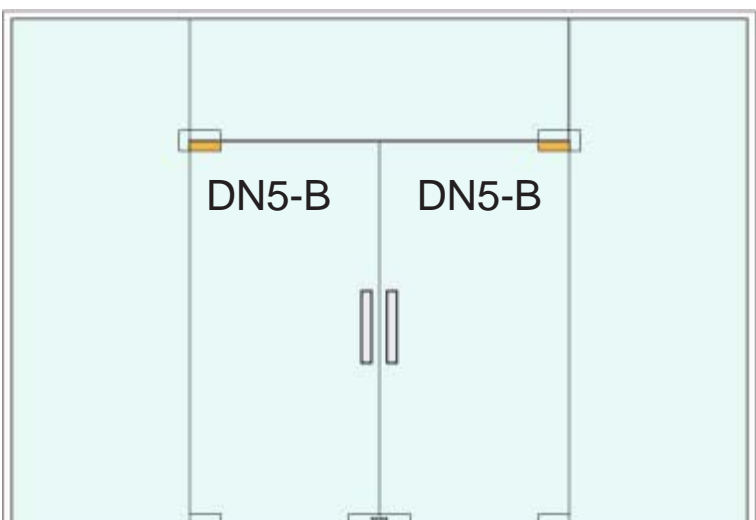
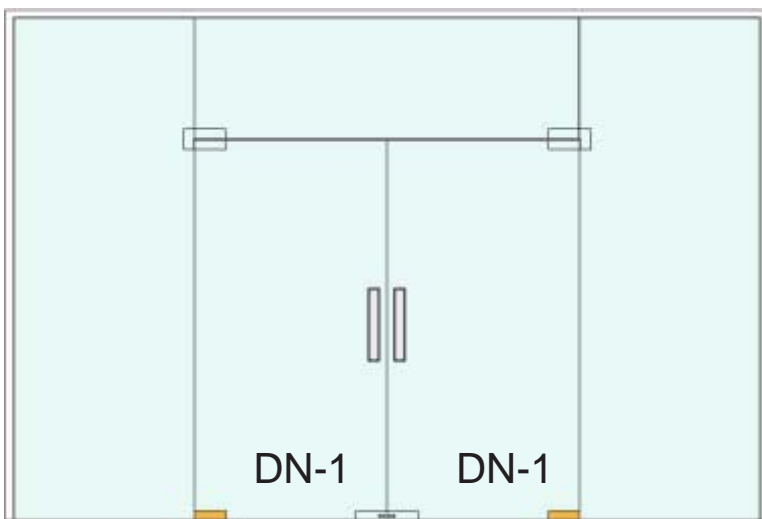
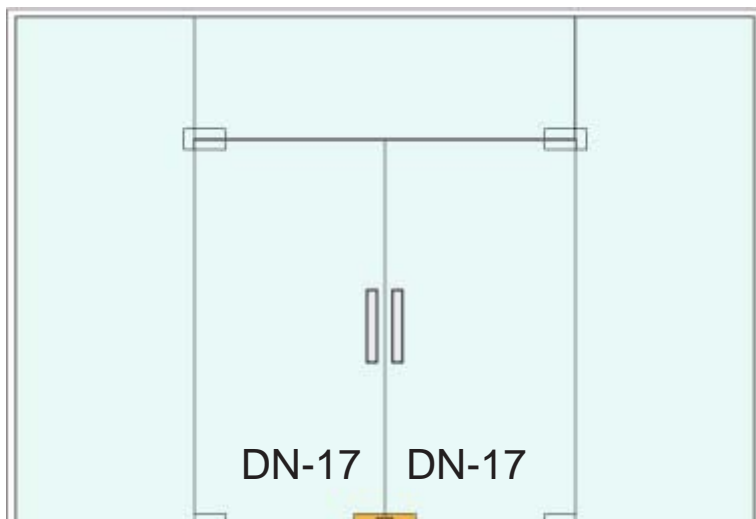
FN-26-A

alojamiento para 2 chapas

Saque en vidrio, de alojamiento para dos chapas



EJEMPLOS DE MAMPARAS



En esta sección de herrajes para mamparas, solo se han mostrado los herrajes mas usados. Podemos fabricar productos especiales, bajo pedido.



TECMATRIZ



PUNTO FIJO
GLASSFIX
PARA MAMPARAS

Accesorios para Vidrio Templado



Perforaciones en vidrio

distancias del filo del vidrio a centro de la perforacion



TE-20

Esquinero-soporte para vidrios fijos



Esquinero- con base redonda



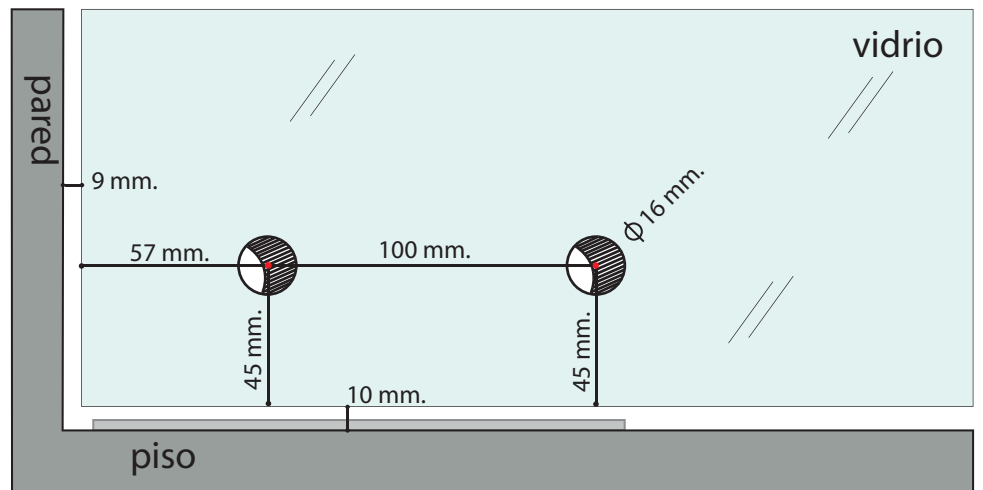
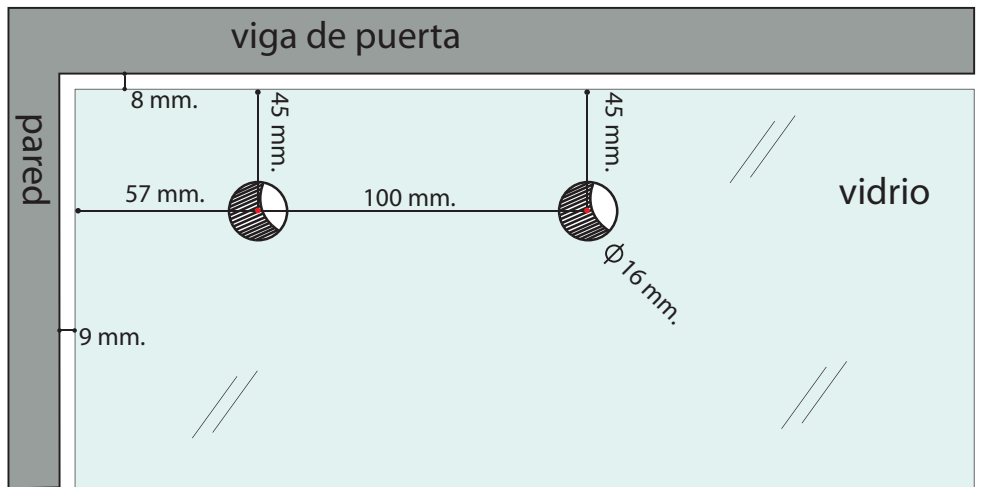
TP-28

Giro superior con pivot



TI-26

Giro inferior para cierrapuertas de piso



ESPECIFICACIONES TÉCNICAS

- se utiliza en puertas de vidrio templado espesor 10 mm.
- Acabado : brillante
- Material : acero inoxidable
- El producto TI-26 Se puede utilizar para cierrapuertas inferior de piso: king 8300; newstar, overside, speedy y mas



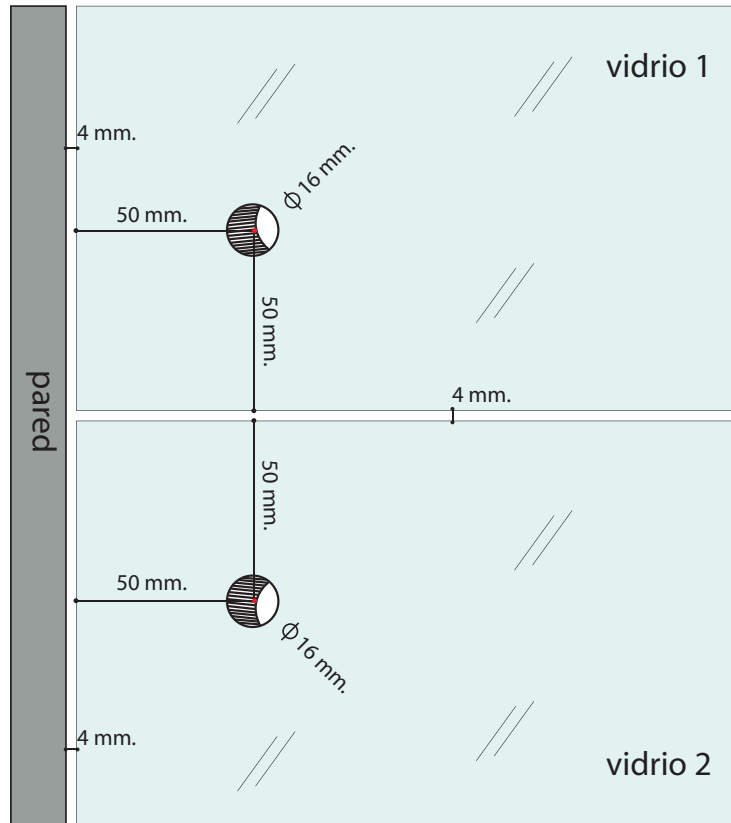
Perforaciones en vidrio

distancias del filo del vidrio a centro de la perforacion



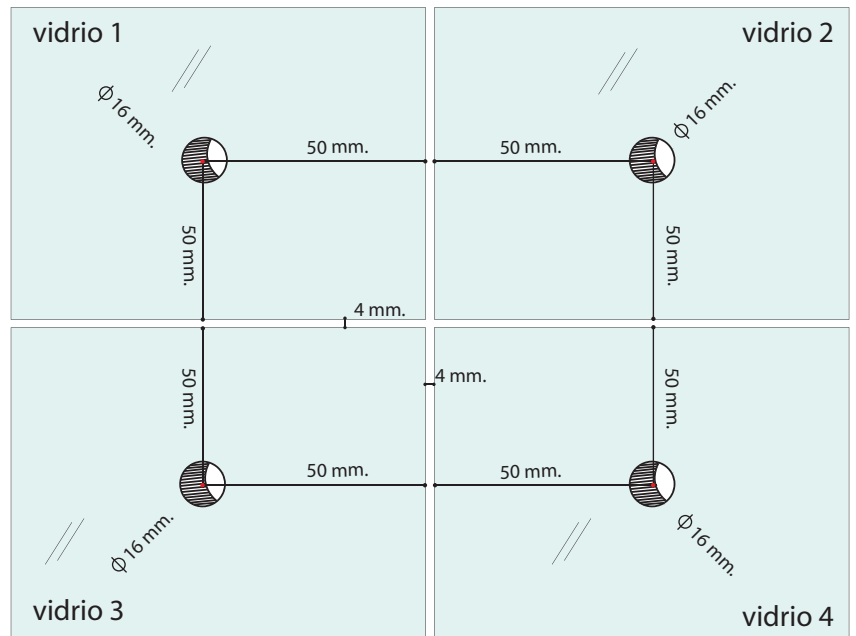
TE-21-2B

Unión de 2 vidrios con base platina



TE-23-4

Unión de 4 vidrios



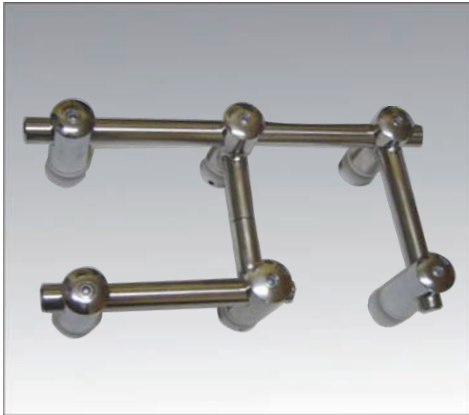
TE-23-4, también puede ser fabricado con pernos rotulables para mamparas con paneles altos de vidrio

ESPECIFICACIONES TÉCNICAS

- se utiliza en puertas de vidrio templado espesor 10 mm.
- Acabado : brillante
- Material : acero inoxidable

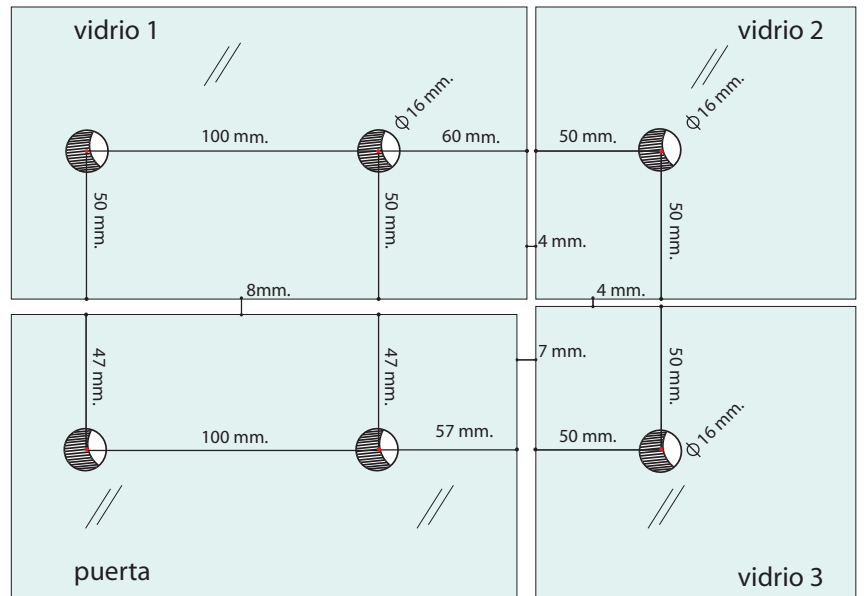


Perforaciones en vidrio
distancias del filo del vidrio a centro de la perforación



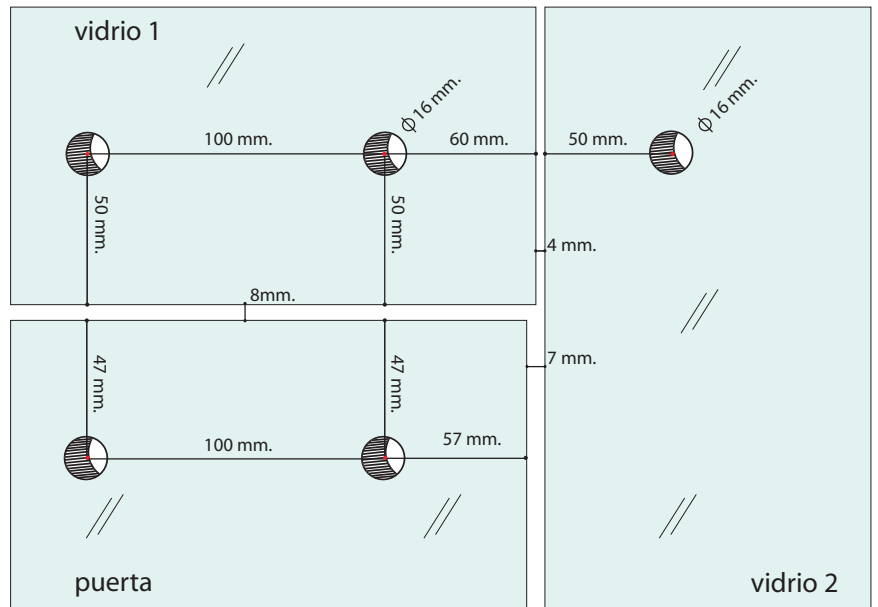
TS-25A

Pistola pivotante + giro superior
(6 puntos)



TS-25

Pistola pivotante + giro superior
(5 puntos)



ESPECIFICACIONES TÉCNICAS

- se utiliza en puertas de vidrio templado espesor 10 mm.
- Acabado : brillante
- Material : acero inoxidable



TECMATRIZ



AGARRADERAS
PARA PUERTAS

Accesorios para Vidrio Templado



TMZ-331



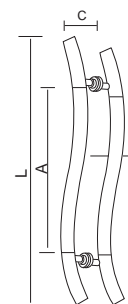
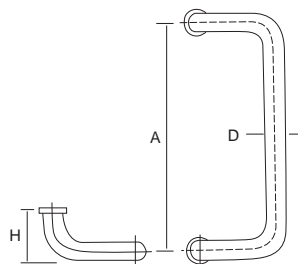
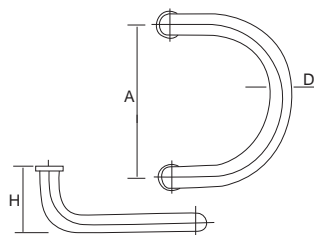
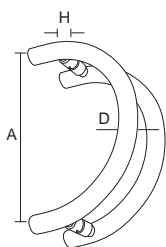
TMZ-332



TMZ-333



TMZ-347



φ 16 mm.

Perforacion para vidrio

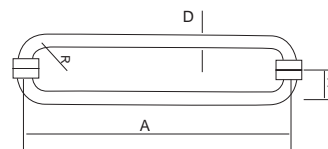
| | D | A | mm |
|----------|------|----------|----|
| TAMAÑO | D(φ) | (CENTRO) | H |
| φ 25X275 | 25 | 275 | 65 |
| φ 32X305 | 32 | 305 | 70 |

| | A(CENTRO) | | | mm |
|----------|-----------|-----|-----|----|
| TAMAÑO | D(φ) | A | L | C |
| φ 32x500 | 32 | 305 | 500 | 70 |



ESPECIFICACIONES TÉCNICAS

- Recomendable para puerta de vidrio de 8 - 10 mm.
- Acabado : brillante y satinado
- Diametro de las agarraderas 25 y 32 mm.
- Material : Acero inoxidable



TMZ-334

| | A(CENTRO) | | | | mm |
|-----------|-----------|-----|----|----|----|
| TAMAÑO | D(φ) | A | H | R | |
| φ32 X 305 | 32 | 305 | 70 | 42 | |



φ 16 mm.

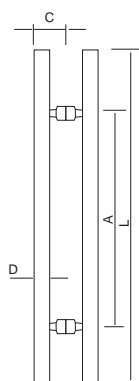
Perforacion para vidrio



Agarradera tipo "H"



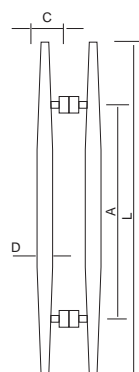
TMZ-300



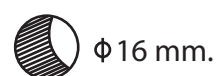
| D | D | L |
|-------------------|-------------------|-------------------|
| díametro del tubo | díametro del tubo | Largo de tiradera |
| 32 mm. | 38 mm. | 300 mm. |
| 32 mm. | 38 mm. | 400 mm. |
| 32 mm. | 38 mm. | 500 mm. |
| 32 mm. | 38 mm. | 600 mm. |
| 32 mm. | 38 mm. | 700 mm. |



TMZ-345



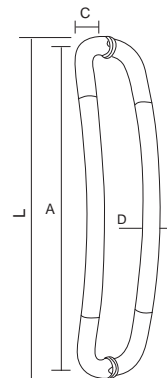
| TAMAÑO | A(CENTRO) mm | | | |
|---------|--------------|-----|-----|----|
| | D(Φ) | A | L | C |
| Φ32x500 | 32 | 275 | 500 | 70 |



Perforacion para vidrio



TMZ-346



| TAMAÑO | A(CENTRO) mm | | | |
|----------|--------------|-----|-----|----|
| | D(Φ) | A | L | C |
| 32 x 450 | 32 | 425 | 450 | 75 |


ESPECIFICACIONES TÉCNICAS

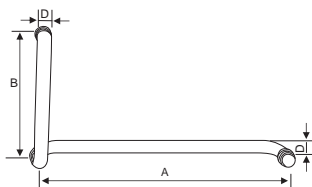
- Recomendable para puerta de vidrio de 8 - 10 mm.
- Acabado : brillante -satinado(combinado)
- Diámetro de las agarraderas 32 mm.
- Material : Acero inoxidable

se fabrica cualquier tamaño y diámetro de agarradera y los tubitos de sujeción al vidrio, del centro, o medida que el cliente necesite.



TMZ-337

 $\phi 16$ mm.
Perforacion para vidrio



| TAMAÑO | D(ϕ) | B | A | mm |
|---------------------------------|-------------|-----|-----|----|
| $\phi 25 \times 300 \times 550$ | 25 | 300 | 550 | |

ESPECIFICACIONES TÉCNICAS

- Recomendable para puerta de vidrio de 8 - 10 mm.
- Acabado : Brillante
- Diametro de las agarraderas 25 y 32 mm.
- Material : Acero inoxidable



Cierrapuerta inferior para piso Overseas



TMZ-OV100

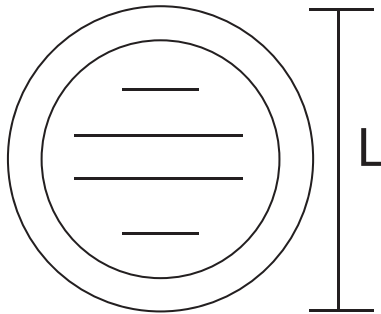
ESPECIFICACIONES TÉCNICAS

- Es usada en puertas pesadas con ancho de puerta de 1200 mm.
- peso maximo : 105 kg.
- Material : tapa exterior de acero inoxidable

HDE-100



140 mm. diametro



100 mm. diametro
para perforación
en vidrio

ESPECIFICACIONES TÉCNICAS

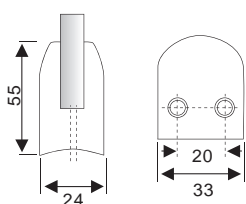
- se utiliza en vidrios con espesor de 8-10-12 mm.
- Acabados : brillante, satinado, azul, rojo, negro, etc.
- Material : Aluminio

Soportes para vidrios de pasamanos



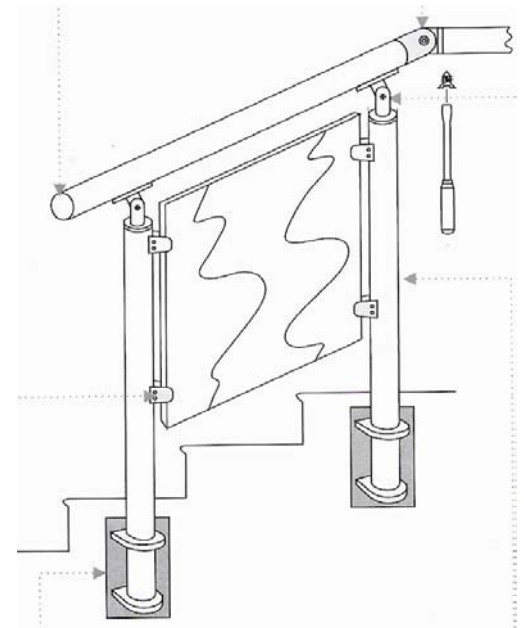
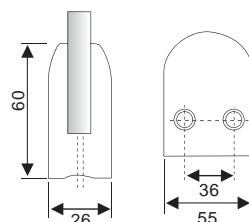
TMZ-761 Zinc

for 8-15mm glass



TMZ-762 Zinc

for 8-20mm glass



LINEA PARA BAÑOS

COMPLEMENTOS DE ALTA CALIDAD Y DE LUJO
PARA SUS VIDRIOS



Accesorios para Vidrio Templado



TECMATRIZ



BISAGRAS
Y ACCESORIOS
PARA CABINAS DE
BAÑO

Accesorios para Vidrio Templado



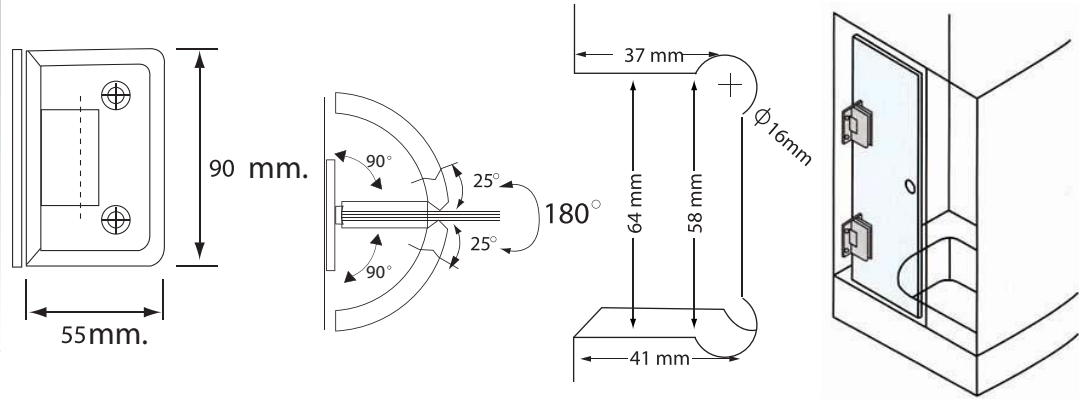
Bisagras tamaño 90x55 mm. para vidrio de 8 - 10 mm.

Bisagra pared vidrio Saque en vidrio, de bisagras 90X55 mm.



TMZ-712

Bisagra pared vidrio

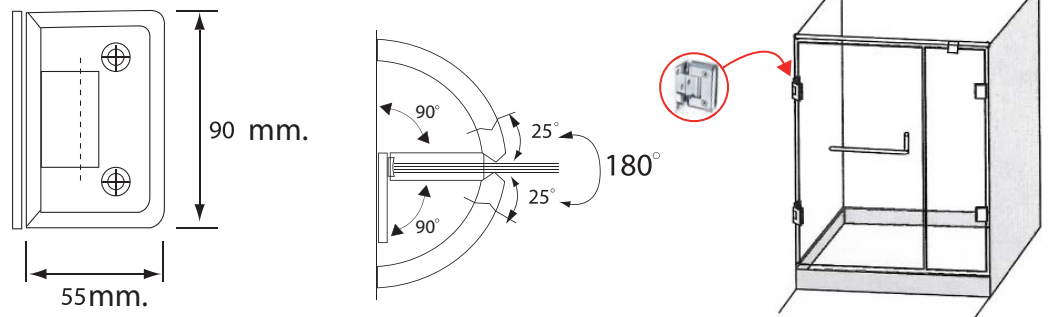


Bisagra pared vidrio
platina de fijacion al costado-oculta



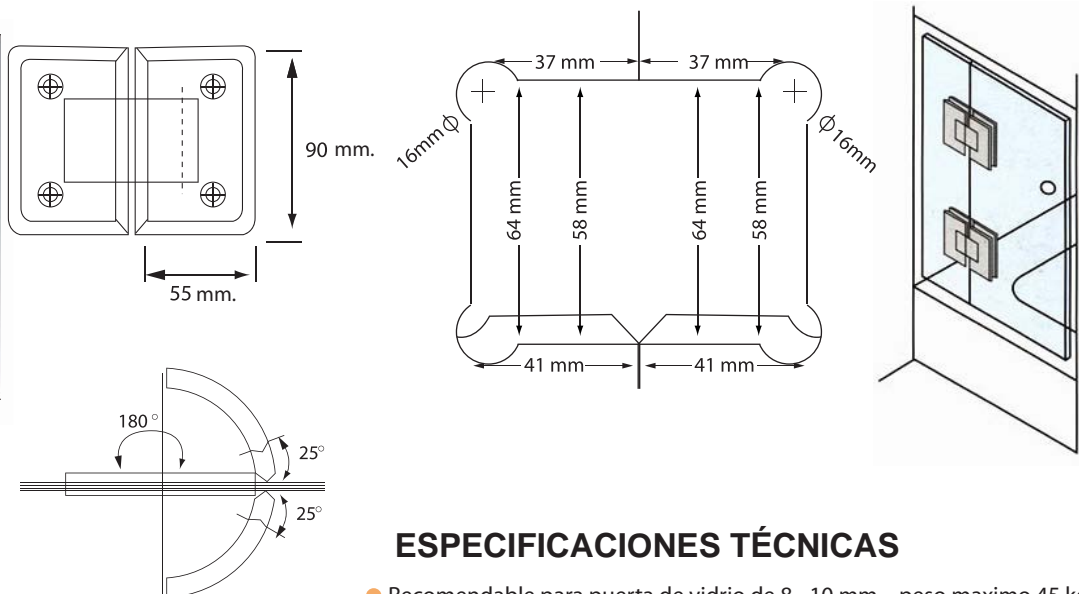
TMZ-713

Bisagra pared vidrio



TMZ-718

Bisagra vidrio-vidrio 180°



ESPECIFICACIONES TÉCNICAS

- Recomendable para puerta de vidrio de 8 - 10 mm. , peso maximo 45 kg.
- Resorteo o retorno de puerta, hasta 25 °
- Acabados : cromado plateado, satinado y dorado
- Material : Bronce

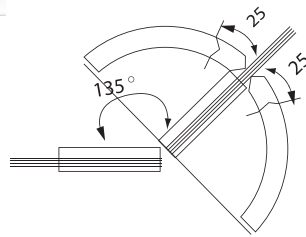
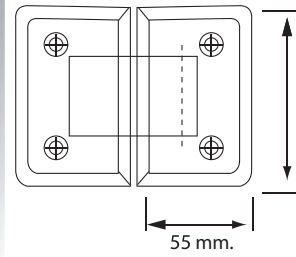


Bisagras tamaño 90x55 mm. para vidrio de 8 - 10 mm.

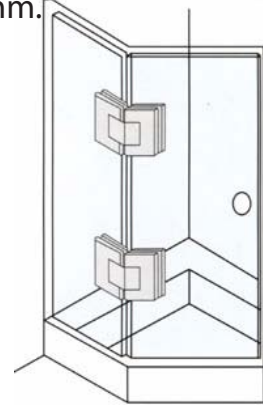
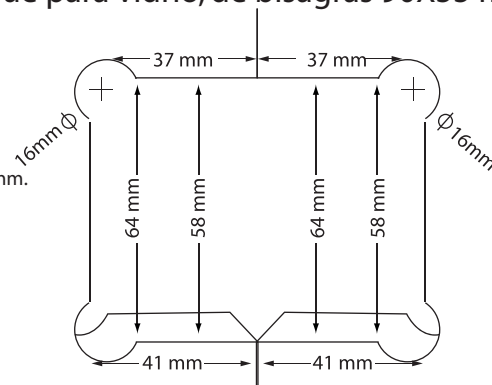


TMZ-716

Bisagra vidrio-vidrio 135°



Saque para vidrio, de bisagras 90X55 mm.



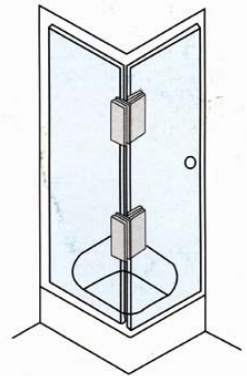
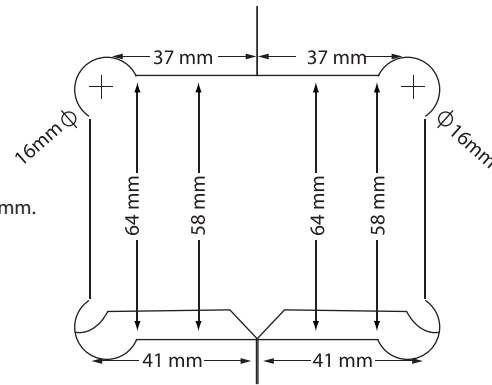
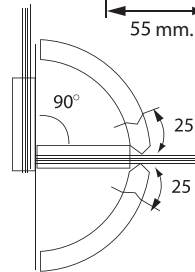
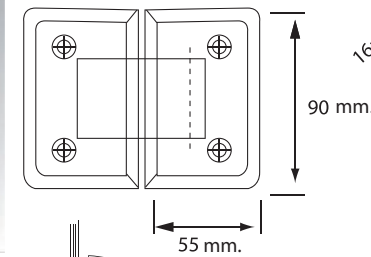
ESPECIFICACIONES TÉCNICAS

- Recomendable para puerta de vidrio de 8 - 10 mm. , peso maximo 45 kg.
- Resorteo o retorno de puerta, hasta 25 °
- Acabados : cromado plateado, satinado y dorado
- Material : Bronce



TMZ-714

Bisagra vidrio-vidrio 90°



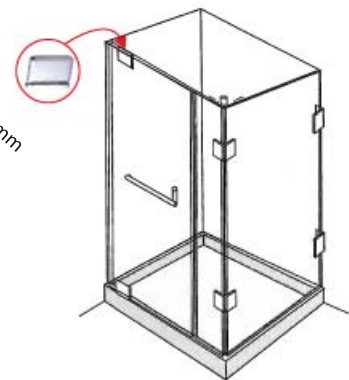
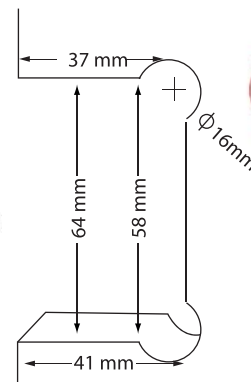
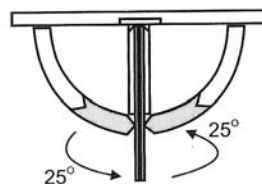
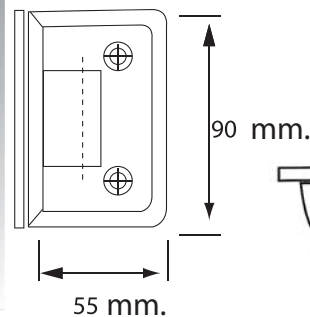
ESPECIFICACIONES TÉCNICAS

- Recomendable para puerta de vidrio de 8 - 10 mm. , peso maximo 45 kg.
- Resorteo o retorno de puerta, hasta 25 °
- Acabados : cromado plateado, satinado y dorado
- Material : Bronce



TMZ-719

Bisagra pivotante piso techo con retorno



ESPECIFICACIONES TÉCNICAS

- Recomendable para puerta de vidrio de 8 - 10 mm. , peso maximo 45 kg.
- Resorteo o retorno de puerta, hasta 25 °
- Acabados : cromado plateado y satinado
- Material : Bronce

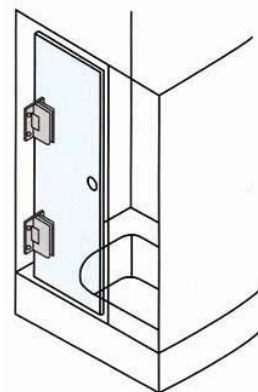
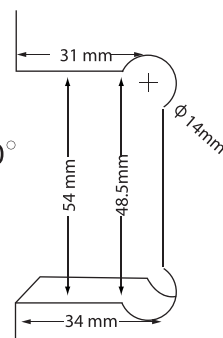
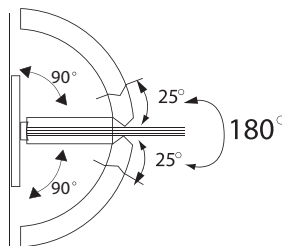
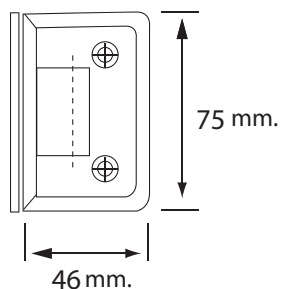


Bisagras pequeñas tamaño 75x46 mm. para vidrio de 6 mm.

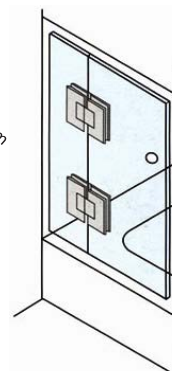
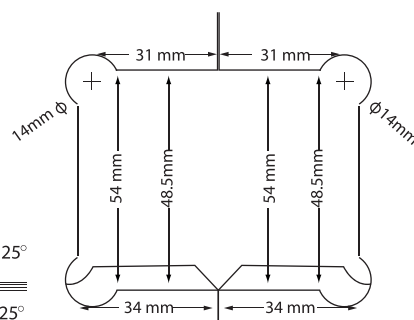
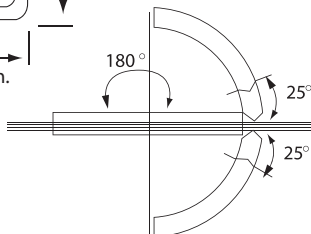
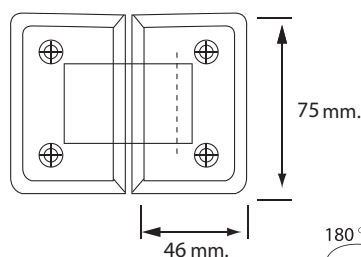
Saque para vidrio, de bisagras 75X46 mm.



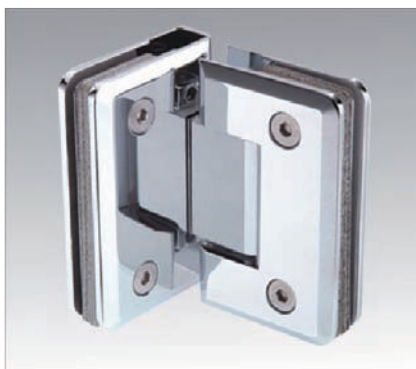
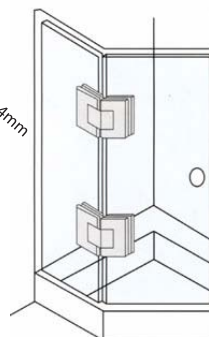
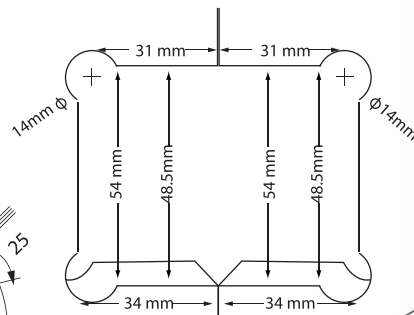
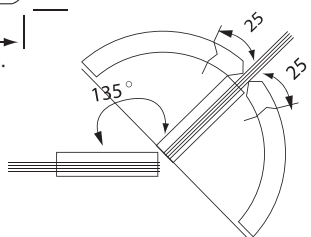
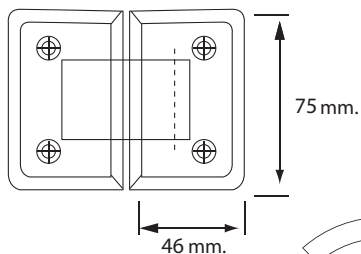
TMZ-712(B)



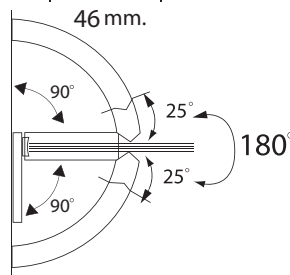
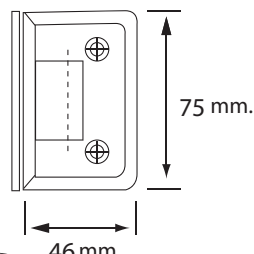
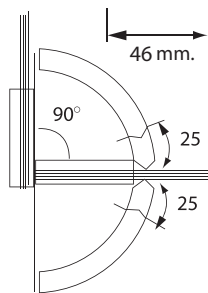
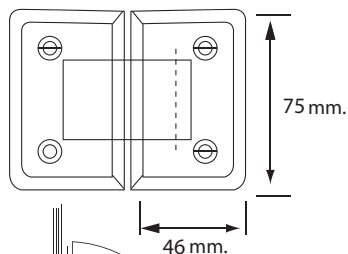
TMZ-718(B)



TMZ-716(B)



TMZ-714(B)



TMZ-713(B)

ESPECIFICACIONES TÉCNICAS

- Recomendable solo para puerta de vidrio de 6 mm. , peso maximo 35 kg.
- Resorteo o retorno de puerta, hasta 25 °
- Acabados : cromado plateado y satinado
- Material : Bronce



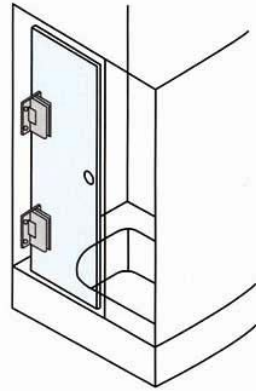
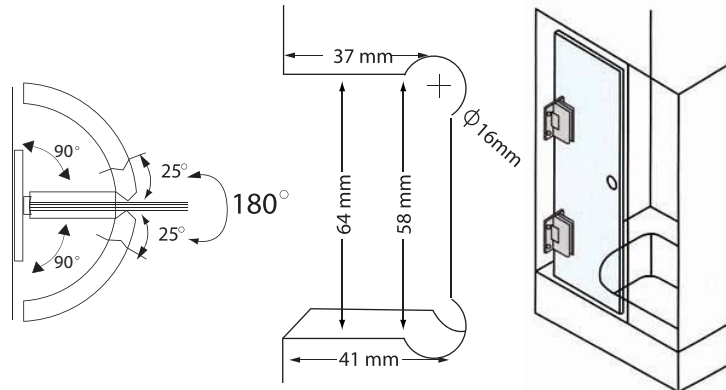
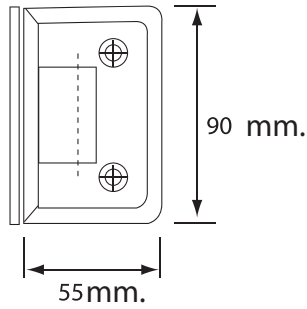
Bisagras tamaño 90x55 mm. para vidrio de 8 - 10 mm.

NUEVO MODELO



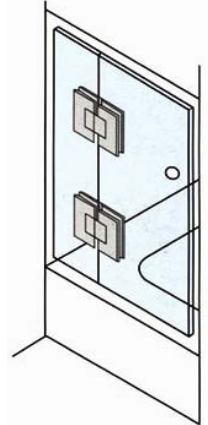
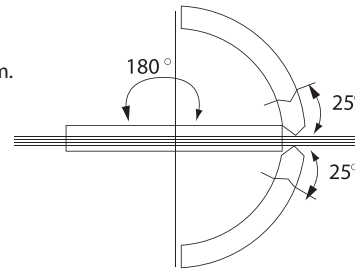
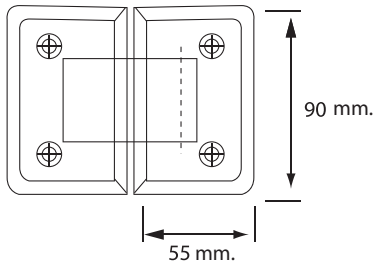
TMZ-061

Bisagra pared-vidrio 180°



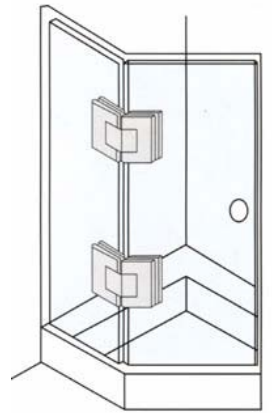
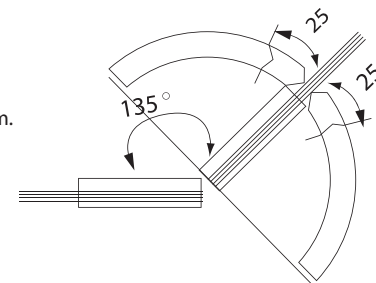
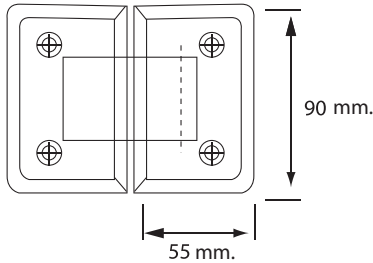
TMZ-064

Bisagra vidrio-vidrio 180°



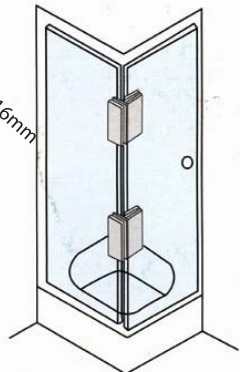
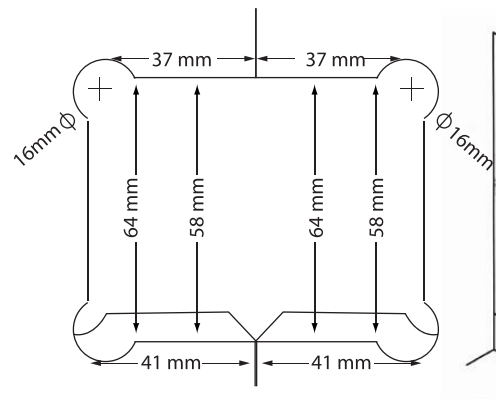
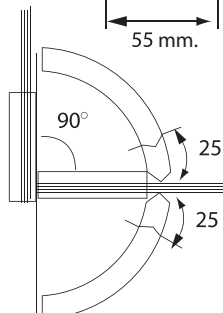
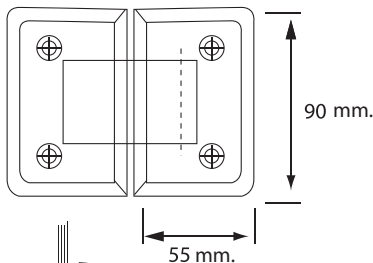
TMZ-063

Bisagra vidrio-vidrio 135°



TMZ-062

Bisagra vidrio-vidrio 90°



ESPECIFICACIONES TÉCNICAS

- Recomendable para puerta de vidrio de 8 - 10 mm. , peso máximo 45 kg.
- Resorteo o retorno de puerta, hasta 25 °
- Acabados : cromado plateado y satinado
- Material : Bronce



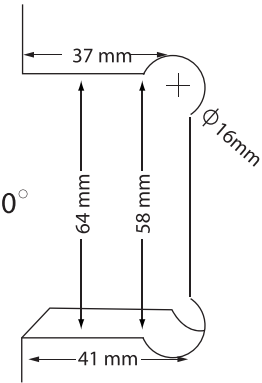
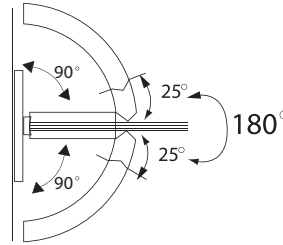
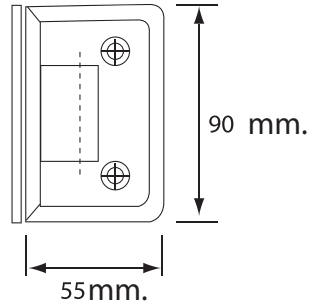
Bisagras tamaño 90x55 mm. para vidrio de 8 - 10 mm.

LINEA ECONOMICA

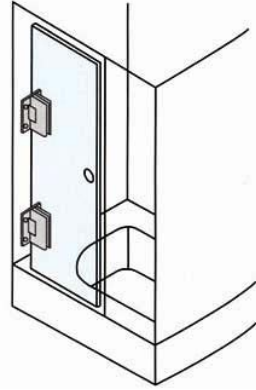


TMZ-512

Bisagra pared-vidrio 180°

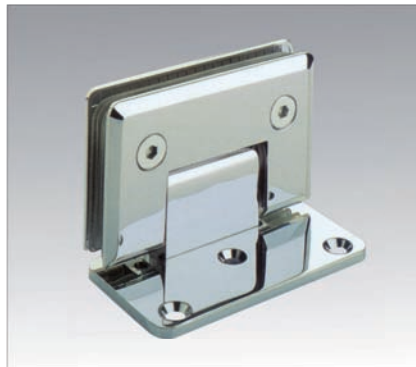


Saque en vidrio, de bisagras 90X55 mm.



ESPECIFICACIONES TÉCNICAS

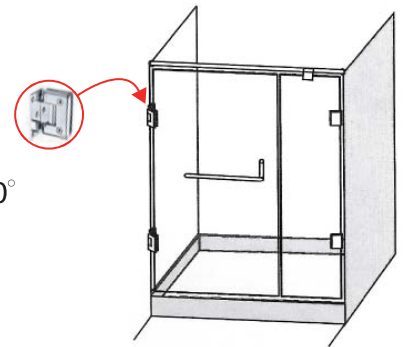
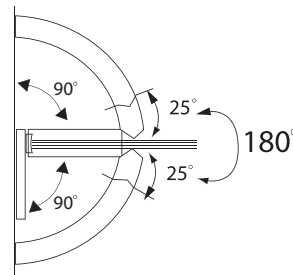
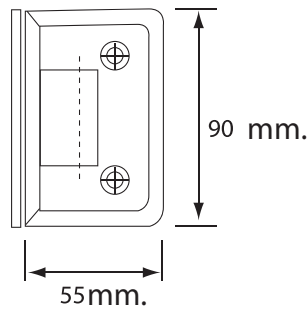
- Recomendable para puerta de vidrio de 8 - 10 mm. , peso máximo 45 kg.
- Resorteo o retorno de puerta, hasta 25 °
- Acabados : cromado plateado y satinado
- Material : Bronce



TMZ-513

Bisagra pared vidrio

Bisagra pared vidrio
platina de fijacion al costado-oculta



ESPECIFICACIONES TÉCNICAS

- Recomendable para puerta de vidrio de 8 - 10 mm. , peso máximo 45 kg.
- Resorteo o retorno de puerta, hasta 25 °
- Acabados : satinado
- Material : Bronce

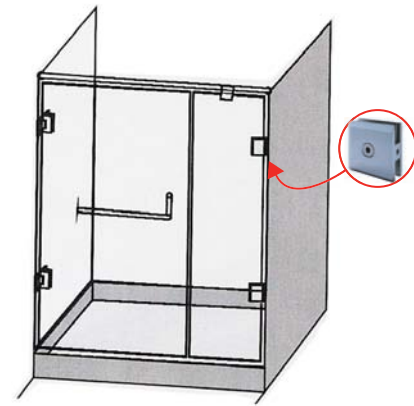
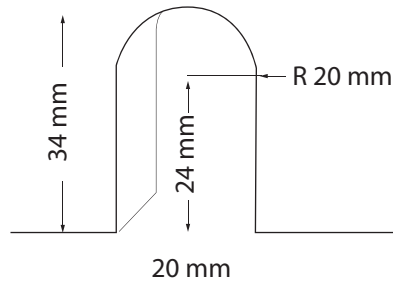


Esquinero-central, para vidrio fijo

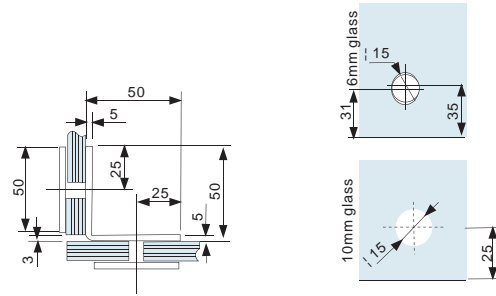


TMZ-741

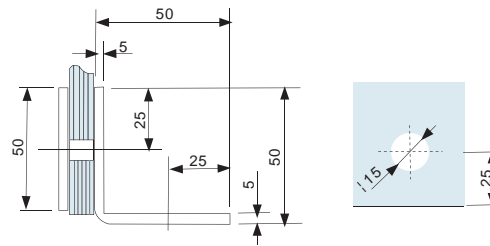
Saque para vidrio



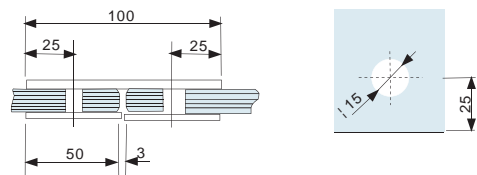
TMZ-742



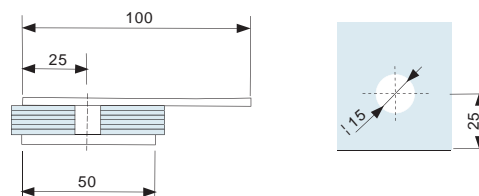
TMZ-743



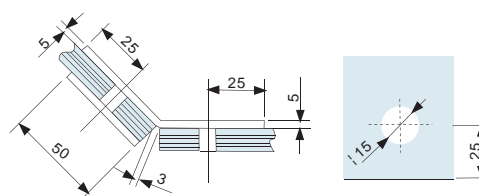
TMZ-744



TMZ-745



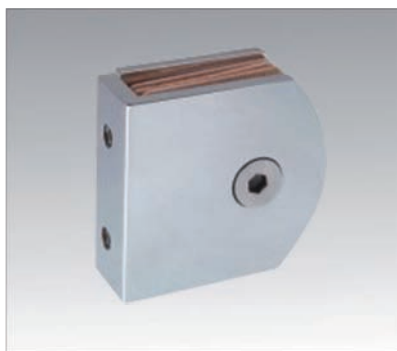
TMZ-746



■ Acabados: cromado plateado, satinado

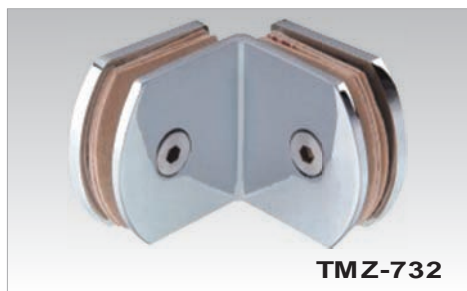
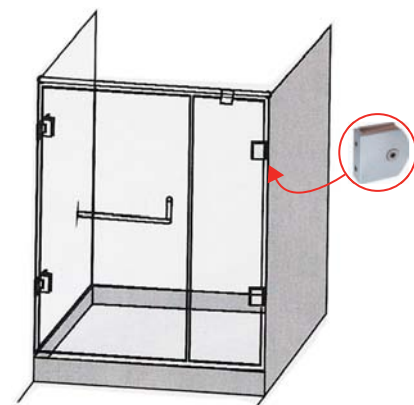
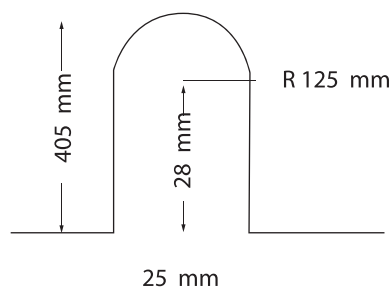


Esquinero-central, para vidrio fijo

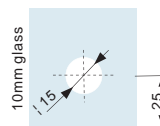
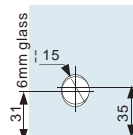
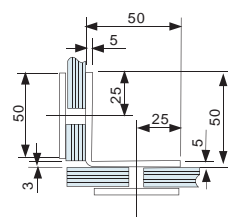


TMZ-731

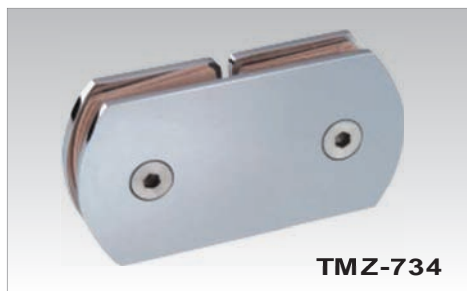
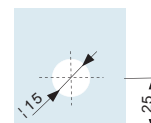
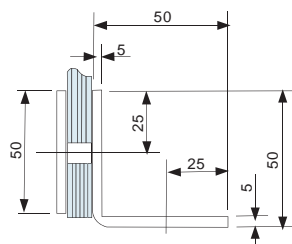
Saque para vidrio



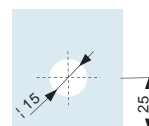
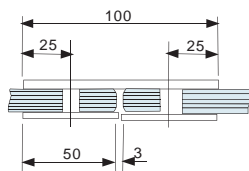
TMZ-732



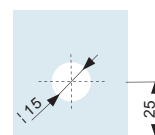
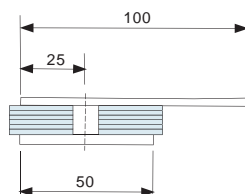
TMZ-733



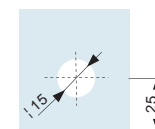
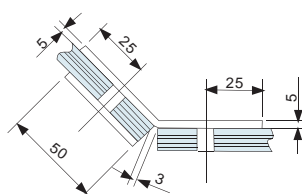
TMZ-734



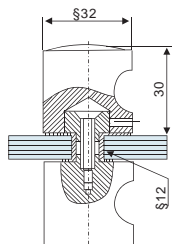
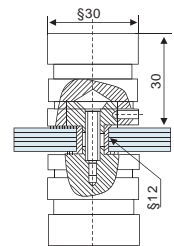
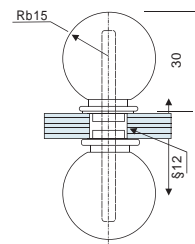
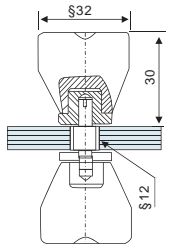
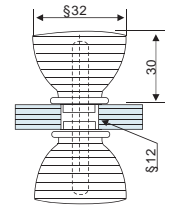
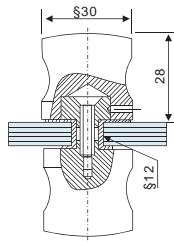
TMZ-735



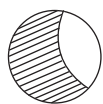
TMZ-736



■ Acabados: cromado plateado



Botón sencillo para puerta corrediza



φ 12 mm.

Perforación en vidrio para todos los botones

ESPECIFICACIONES TÉCNICAS

- Recomendable para puerta de vidrio de 6 - 8 - 10 mm.
- Acabados : cromado plateado y satinado
- Material : Bronce




Agarradera tipo "c"



TMZ-624

| ϕ mm. - 3/4" | centro a centro de perforación |
|-------------------|--------------------------------|
| 19 | 150 mm. |

 ϕ 10 mm. o 12 mm.

Perforación en vidrio

ESPECIFICACIONES TÉCNICAS


- Recomendable para puerta de vidrio de 6 - 8 - 10 mm.
- Acabados : cromado plateado , satinado y dorado
- Diámetro de la agarradera , 19 mm.
- Material : Bronce

Toalleros



TMZ-055 ; TMZ-060 ; TMZ-065

| ϕ mm. | centro a centro de perforación |
|------------|--------------------------------|
| 19 | 550 mm. |
| 19 | 600 mm. |
| 19 | 650 mm. |

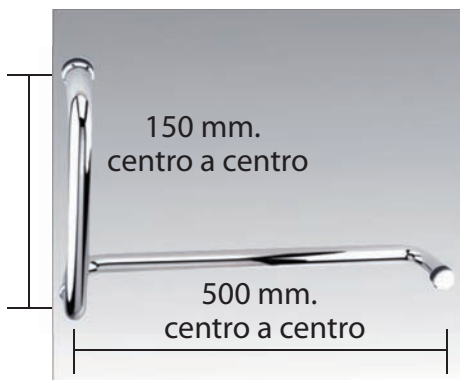
 ϕ 10 mm. o 12 mm.

Perforación en vidrio

ESPECIFICACIONES TÉCNICAS


- Recomendable para puerta de vidrio de 6 - 8 - 10 mm.
- Acabados : cromado plateado y satinado
- Diámetro de los toalleros, 19 mm.
- Material : Bronce y acero inoxidable

Toallero agarradera



TMZ-101

| ϕ mm. | centro a centro de perforación |
|------------|--------------------------------|
| 19 | 150x500mm. |

 ϕ 10 mm. o 12 mm.

Perforación en vidrio

ESPECIFICACIONES TÉCNICAS

- Recomendable para puerta de vidrio de 6 - 8 - 10 mm.
- Acabados : cromado plateado y satinado
- Diámetro del los toalleroa agarradera, 19 mm.
- Material : Bronce y acero inoxidable



TECMATRIZ

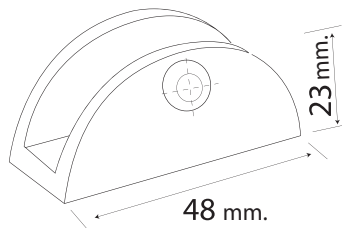


ACOPLES
PARA REPISAS,
VITRINAS Y LETREROS

Accesorios para Vidrio Templado



TMZ-752

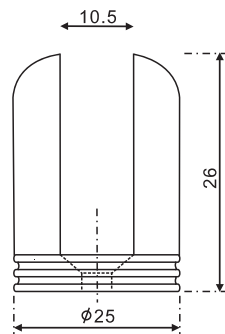


Acople media luna Para repisas de vidrio

- Material: Bronce
- para vidrio: 8-10 mm.
- Acabados: cromado plateado

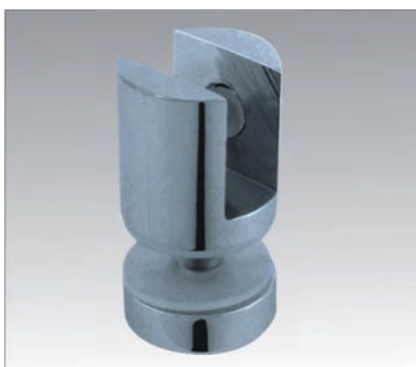


TMZ-785

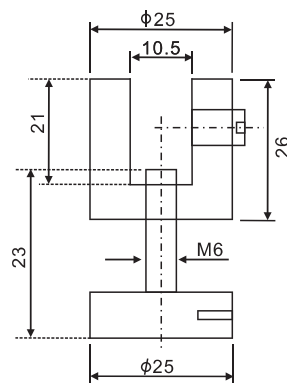


Acople redondo sin tapita Para repisas de vidrio

- Material: Bronce
- para vidrio: 6-810 mm.
- Acabados: cromado plateado



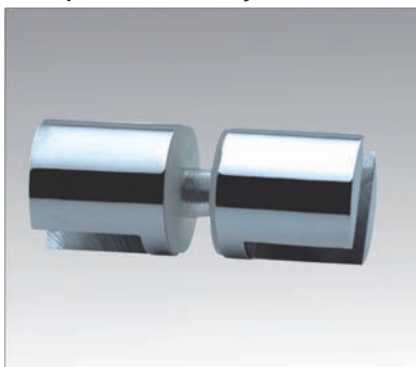
TMZ-786



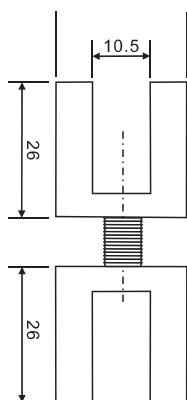
Acople redondo con tapita Para sujetar 2 vidrios

- Material: Bronce
- para vidrio: 6-810 mm.
- Acabados: cromado plateado

Acople doble,sujeta 3 vidrios



TMZ-787

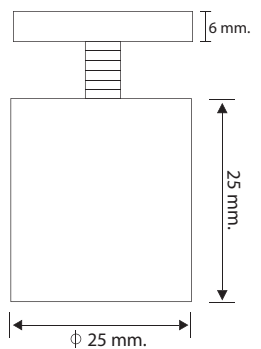


tornillo decorativo para letrero



TMZ-788

25X25 mm.



Perforación en vidrio
φ 14 mm. o 16 mm.

- Material: Bronce
- para vidrio: 6-8-10 mm.
- Acabados: cromado plateado

- Materiales: Aluminio y acero inox.
- para vidrio: 6-8-10 mm.
- Acabados: brillante



TMZ-790

Base para cerradura de chapa de pomo

- Material: Aluminio
- para vidrio: 8-10 mm.
- Acabado: brillante plateado

Detalles para corte o saque en vidrio

